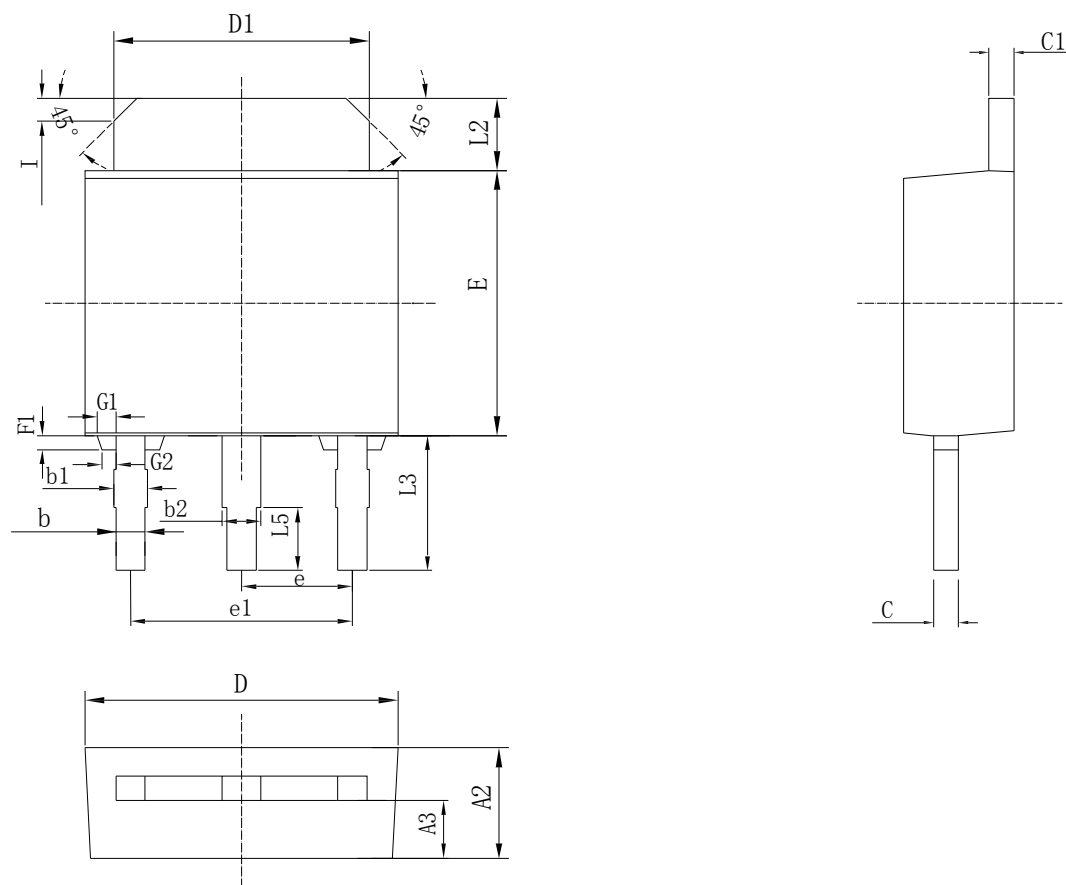
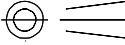


# 产品尺寸图(DIMENSION)



symbol	Dimensions In Millimeters			Dimensions In Inches		
	Min	Nom	Max	Min	Nom	Max
A2	2.20	2.30	2.40	0.089	0.095	0.104
A3	0.90	1.20	1.50	0.035	0.047	0.059
b	0.50	0.60	0.70	0.020	0.024	0.028
b1	0.60	0.70	0.80	0.024	0.028	0.031
b2	0.70	0.80	0.90	0.027	0.031	0.035
C	0.46	0.56	0.66	0.018	0.022	0.026
C1	0.46	0.56	0.66	0.018	0.022	0.026
D	6.35	6.50	6.65	0.250	0.256	0.262
D1	5.20	5.30	5.40	0.205	0.209	0.213
E	5.45	5.50	5.55	0.215	0.217	0.219
e	2.10	2.30	2.50	0.083	0.091	0.098
e1	4.20	4.60	5.00	0.165	0.181	0.197
F1	0.20	0.27	0.34	0.008	0.011	0.014
G1	0.33	0.40	0.47	0.013	0.016	0.019
G2	0.23	0.30	0.37	0.009	0.012	0.015
I	0.250	0.425	0.700	0.001	0.017	0.028
L2	1.40	1.50	1.60	0.055	0.059	0.063
L3	2.70	2.80	2.90	<b>0.106</b>	<b>0.110</b>	0.114
L5	1.00TYP			0.039TYP		

# FSMC

图名 NAME	T0-251NS3		图号 DWG. NO.	DD0075	SH 1 OF 1
材质 MATERIAL	Cu		REV.	A	
单位 UNITS	mm[INCH]	核准 APPROVE	审核 CHECKED	制图 DRAWN	 第三角法
日期 DATE	2019-01-17				
比例 SCALE	N. T. S.				